

# 63 A

# 750 V

U MAXI

## DECONTACTOR™ DXN6



MARECHAL ELECTRIC FRANCE

Ex II 2 G D	Ex db eb IIC	T* Gb
	Ex tb IIIC	T* Db
*-40 °C ≤ Ta ≤ +60 °C	T4	T107 °C
-40 °C ≤ Ta ≤ +40 °C	T5	T87 °C
IECEx LCI 09.0007X/LCIE 05 ATEX 6150X		



IP66  
IP67



6-16 mm<sup>2</sup> (1)  
6-25 mm<sup>2</sup> (2)



GRP



IK09



-40 °C  
+60 °C



AC-22



ATEX



1, 2,  
21, 22

(1) Conduttori flessibili (min-max).  
(2) Conduttori rigidi (min-max).



Per altre sezioni  
contattateci

### TEMPERATURA D'UTILIZZO

Classe di temperatura dei gas	Classificazione T5 per una temperatura ambiente tra -40 °C e +40 °C
	Classificazione T4 per una temperatura ambiente tra -40 °C e +60 °C
Classe di temperatura alle polveri	Temperatura superficiale ≤ 87 °C per una temperatura ambiente tra -40 °C e +40 °C
	Temperatura superficiale ≤ 107 °C per una temperatura ambiente tra -40 °C e +60 °C

### NORME

Norme Internazionali ed Europee IEC/EN	60079-0, 60079-1, 60079-7, 60079-31, 60309-1, 60309-4, 60947-3
Modo di protezione	db eb, tb



Ogni presa ed ogni  
spina deve essere  
associata ad una  
scatola, una flangia  
o un'impugnatura.

**PRESA** femmina  
**DXN6**



**SPINA** maschio  
**DXN6**



20-24 V AC	2P	256408A	256808A
220-250 V AC	1P+N+E	2564015	2568015
380-440 V AC	3P+E	2564013	2568013
380-440 V AC	3P+N+E	2564017	2568017
480-500 V AC	3P+E	2564093	2568093
480-500 V AC	3P+N+E	2564097	2568097
550 V AC - Ausiliari 5 A	+ 2 contatti	Cod. + 972	Cod. + 972

► Per altre tensioni, frequenze e configurazioni dei poli (vedere pagina 14).

OPZIONI	Codice
<b>LUCCHETTABILITÀ ASSE CON 2 FORI Ø DA 4 A 8 mm (SENZA LUCCHETTO)</b>	
	Cod. presa + 843
<b>PINZA DI BLOCCO DA 1 A 6 LUCCHETTI</b>	
	613A541
<b>PULSANTE DI EMERGENZA</b>	
	Cod. presa +453
<b>TAPPO SPINA IP66/IP67</b>	
	256A426
<b>MECCANISMO D'INTRODUZIONE (COPPIA DI PLACCHE DI MANOVRA)</b>	
	616A346
<b>COPERCHIO PRESA A RITORNO SENZA CHIUSURA COMPLETA</b>	
	Cod. presa +R
<b>COMPATIBILITÀ CON LA PRESA INDUSTRIALE DSN</b>	
	Consultateci
<b>ESPULSIONE AUTOMATICA</b>	
	Vedere pagina 192



IMPUGNATURE	Ø ext. cavo	Codice
<b>IMPUGNATURE GRP CON PRESSACAVO EX GRP</b>		
	10-14 mm	256A25320P
	12-18 mm	256A753
	16-25 mm	256A25332P
	22-32 mm	256A25340P
<b>IMPUGNATURE GRP CON PRESSACAVO EX GRP PER VERSIONE AUTOESPULSIONE</b>		
	12-18 mm	256A463
	16-25 mm	256A44332P
	22-32 mm	256A44340P
<b>IMPUGNATURE GRP CON PRESSACAVO IN METALLO</b>		
	8-10 mm	256A25320M
	12-14 mm	256A25325M
	18-24 mm	256A25332M

SCATOLE DA PARETE	Inclinazione	Ingresso/ Ø ext. cavo	Codice
<b>SCATOLA DA PARETE GRP CON PRESSACAVO GRP EX</b>			
	30°	12-18 mm	256AB53
<b>SCATOLA DA PARETE GRP SENZA PRESSACAVO</b>			
	30°	M25	256AB53418
<b>SCATOLA DA PARETE GRP CON PRESSACAVO GRP EX</b>			
	70°	10-14 mm	256AB8820P
	70°	12-18 mm	256AB8825P
	70°	16-25 mm	256AB8832P
	70°	22-32 mm	256AB8840P
160 X 160 mm			
<b>SCATOLA DA PARETE GRP CON PRESSACAVO IN METALLO</b>			
	70°	8-10 mm	256AB8820M
	70°	12-14 mm	256AB8825M
	70°	18-24 mm	256AB8832M
160 X 160 mm			
<b>SCATOLA DA PARETE GRP CON PRESSACAVO E MORSETTIERA (IECEx LCIE 16.0042X/LCIE 16 ATEX 3054X)</b>			
	70°	10-14 mm	256A08820P <sup>(1)</sup>
	70°	12-18 mm	256A08825P <sup>(1)</sup>
	70°	16-25 mm	256A08832P <sup>(1)</sup>
	70°	22-32 mm	256A08840P <sup>(1)</sup>
160 X 160 mm			

**PER QUESTA VERSIONE**

U<sub>MAX</sub> = 630 V  
 -40 °C ≤ T<sub>a</sub> ≤ +55 °C T4 T105° C  
 -40 °C ≤ T<sub>a</sub> ≤ +50 °C T5 T95 °C

1. Con 2 fori e 1 pressacavo poly + 1 tappo, con morsetti 8 + 2 vj 16 mm<sup>2</sup> + fili 16 mm<sup>2</sup>, cavi 6 - 16 mm<sup>2</sup>.  
 Varianti, contattateci.

FLANGIA	Inclinazione	Codice
<b>FLANGE INCLINATE GRP</b>		
	30°	256A027
	70°	256A757

# 63 A

# 1000 V U MAX

## PRESE PER ZONA 2-22 DXN6

MARECHAL ELECTRIC FRANCE

Ex II 3 GD

Ex ec IIC

T\* Gc

Ex tc IIIC

T\* Dc

\*-40 °C ≤ Ta ≤ +60 °C

T4

T105 °C

-40 °C ≤ Ta ≤ +40 °C

T5

T85 °C

TF: MAR X 23.0003



IP66  
IP67



6-16 mm<sup>2</sup> (1)  
10-25 mm<sup>2</sup> (2)



GRP



IK09



-40 °C  
+60 °C



ATEX



2, 22

(1) Conduttori flessibili (min-max).  
(2) Conduttori rigidi (min-max).



Per altre sezioni  
contattateci

### TEMPERATURA D'UTILIZZO

Classe di temperatura dei gas

Classificazione T5 per una temperatura ambiente tra -40 °C e +40 °C

Classificazione T4 per una temperatura ambiente tra -40 °C e +60 °C

Classe di temperatura alle polveri

Temperatura superficiale ≤ 85 °C per una temperatura ambiente tra -40 °C e +40 °C

Temperatura superficiale ≤ 105 °C per una temperatura ambiente tra -40 °C e +60 °C

### NORME

Norme Internazionali ed Europee IEC/EN

60079-0, 60079-7, 60079-31

Modo di protezione

ec, tc

**PRESA** femmina  
DXN6



**SPINA** maschio  
DXN6



20-24 V AC	2P	256408AMZ2	256808AMZ2
220-250 V AC	1P+N+E	2564015MZ2	2568015MZ2
380-440 V AC	3P+E	2564013MZ2	2568013MZ2
380-440 V AC	3P+N+E	2564017MZ2	2568017MZ2
480-500 V AC	3P+E	2564193MZ2	2568193MZ2
480-500 V AC	3P+N+E	2564197MZ2	2568197MZ2
400 V AC - Ausiliari 16 A	+ 2 contatti	Cod. + 972MZ2	Cod. + 972MZ2

► Per altre tensioni, frequenze e configurazioni dei poli (vedere pagina 14).





Ogni presa ed ogni  
spina deve essere  
associata ad una  
scatola, una flangia  
o un'impugnatura.

OPZIONI	Codice
<b>PINZA DI BLOCCO DA 1 A 6 LUCCHETTI</b>	
	613A541
<b>PULSANTE DI EMERGENZA</b>	
	Cod. presa +453
<b>TAPPO SPINA IP66/IP67</b>	
	256A426
<b>MECCANISMO D'INTRODUZIONE (COPPIA DI PLACCHE DI MANOVRA)</b>	
	616A346
<b>COPERCHIO PRESA A RITORNO SENZA CHIUSURA COMPLETA</b>	
	Cod. presa +R
<b>COMPATIBILITÀ CON LA PRESA INDUSTRIALE DSN</b>	
	Consultateci

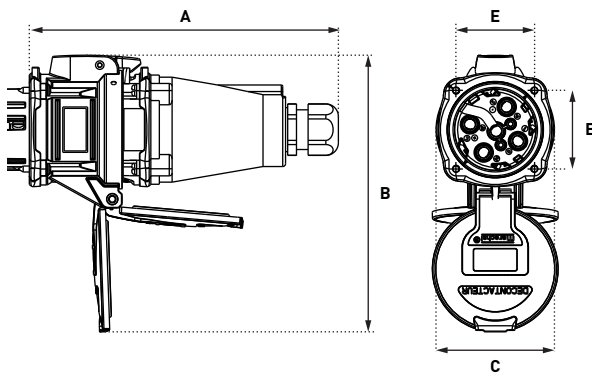
SCATOLE DA PARETE	Inclinazione	Ingresso/ Ø ext. cavo	Codice
<b>SCATOLA DA PARETE GRP CON PRESSACAVO GRP EX</b>			
	30°	12-18 mm	256AB53
<b>SCATOLA DA PARETE GRP SENZA PRESSACAVO</b>			
	30°	M25	256AB53418
<b>SCATOLA DA PARETE GRP CON PRESSACAVO GRP EX</b>			
	70°	10-14 mm	256AB8820P
	70°	12-18 mm	256AB8825P
160 X 160 mm	70°	16-25 mm	256AB8832P
	70°	22-32 mm	256AB8840P
<b>SCATOLA DA PARETE GRP CON PRESSACAVO IN METALLO</b>			
	70°	8-10 mm	256AB8820M
	70°	12-14 mm	256AB8825M
160 X 160 mm	70°	18-24 mm	256AB8832M
<b>SCATOLA DA PARETE GRP CON PRESSACAVO E MORSETTIERA (TF: MAR X 23.0003)</b>			
	70°	10-14 mm	Consultateci
	70°	12-18 mm	Consultateci
160 X 160 mm	70°	16-25 mm	Consultateci
	70°	22-32 mm	Consultateci

IMPUGNATURE	Ø ext. cavo	Codice
<b>IMPUGNATURE GRP CON PRESSACAVO EX GRP</b>		
	10-14 mm	256A25320P
	12-18 mm	256A753
	16-25 mm	256A25332P
	22-32 mm	256A25340P
<b>IMPUGNATURE GRP CON PRESSACAVO IN METALLO</b>		
	8-10 mm	256A25320M
	12-14 mm	256A25325M
	18-24 mm	256A25332M

FLANGIA	Inclinazione	Codice
<b>FLANGE INCLINATE GRP</b>		
	30°	256A027
	70°	256A757

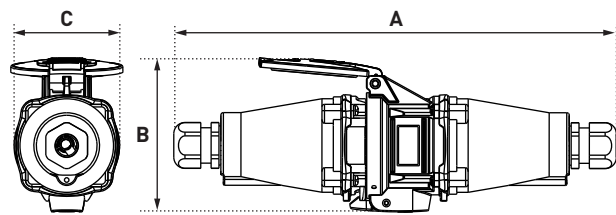
# DISEGNI E DIMENSIONI

### SPINA SU PRESA



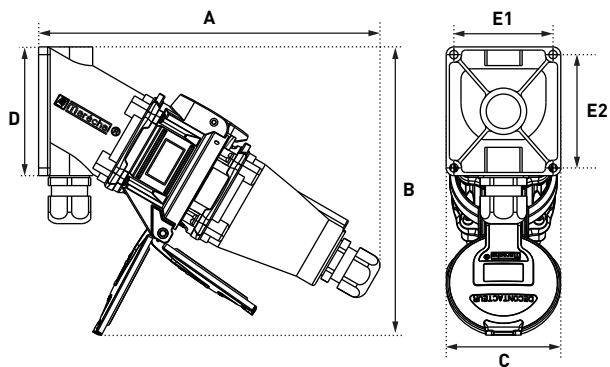
A	B	C	E
218	195	84	55

### PROLUNGA



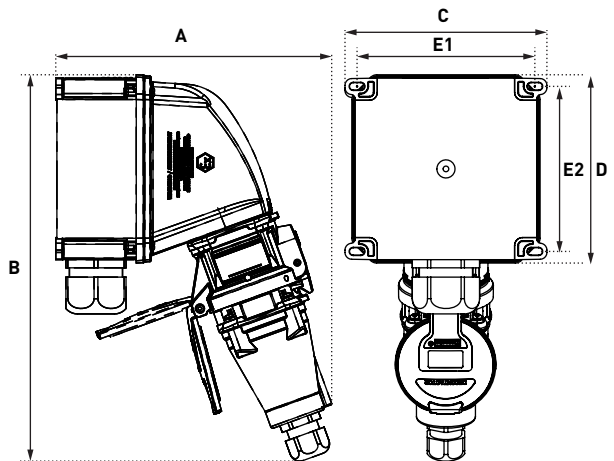
A	B	C
350	84	122

### SPINA SU PRESA DA PARETE 30°



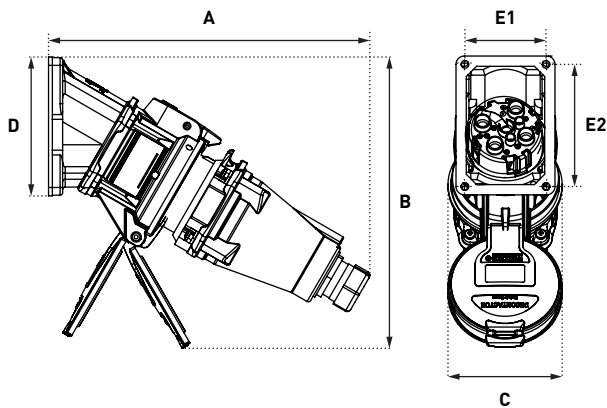
A	B	C	D	E1	E2
265	225	89	100	77	89

### SPINA SU PRESA DA PARETE 70°



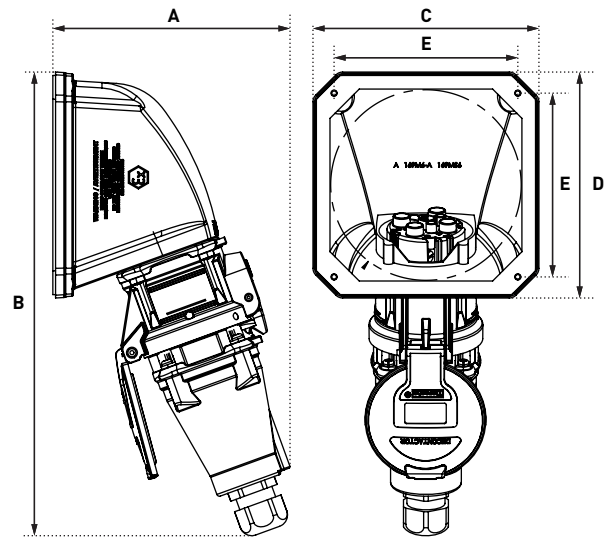
A	B	C	D	E1	E2
244	341	175	166	157	145.5

**SPINA SU PRESA DA PANNELLO INCLINATA 30°**



A	B	C	D	E1	E2
239	219	77	108	64	96

**SPINA SU PRESA DA PANNELLO INCLINATA 70°**



A	B	C	D	E
175	341	166	166	135

